

LABORATORIO SERRAMENTI

Organismo di Prova n° 1676

RAPPORTO DI PROVA R5077KA01 del 01-10-2013 – Pag. 1 di 15
rif. V.A. R/5077 del 01-10-2013

DATI DICHIARATI:

PRODUTTORE: C.S.B. F.lli STRAUDI S.p.A.

INDIRIZZO: Via Mayr Nusser 26 - 39100 Bolzano

PRODOTTO: Sistema di coibentazione integrale del cassonetto denominato "POSAKLIMA RENOVA"

RISULTATI DELLE PROVE:

Data di effettuazione dei calcoli: 01.10.2013

CALCOLO U_{sb}

CALCOLO	Norma di riferimento	Grandezza	Unità di misura	Descrizione	Valore
Trasmittanza termica CASSONETTO	UNI EN ISO 10077-2	U_{sb}	W/m^2K	Cassonetto tradizionale (ventilato e non coibentato)	4,88
				Cassonetto tradizionale + cassonetto di rivestimento con coibentazione da 5 mm (ventilato)	3,66
				Cassonetto tradizionale + cassonetto da rivestimento con coibentazione da 10 mm (ventilato)	2,99
				Cassonetto tradizionale + sistema di coibentazione Posaclima Renova con pannello da 10 mm (debolmente ventilato)	1,55
				Cassonetto tradizionale + sistema di coibentazione Posaclima Renova con pannello da 20 mm (debolmente ventilato)	1,35

ANDAMENTO DELLE ISOTERME:

vedi tavole seguenti

RILEVAMENTO DELLA TEMPERATURA NEI PUNTI CRITICI:

vedi tavole seguenti

I risultati sopra riportati sono riferiti solo al campione sottoposto a calcolo e sono da ritenersi validi solo nelle condizioni dichiarate.

Lo Sperimentatore
Dott. Ing. Alberto Marasca



Il Direttore
Dott. Ing. Alberto Bufali



PERUGIA Sede Legale, Uffici e Laboratori certificati UNI EN ISO 9001
Via Y. Gagarin, 69/71 - 06073 S. Mariano di Corciano - Perugia
Tel. +39 075 5170556-5179254-5178092 - Fax +39 075 5178146
E-mail: info@sgmlaboratorio.com
Laboratorio Serramenti Tel. +39 075 5171626 - Fax +39 075 5176409
E-mail: serramenti@sgmlaboratorio.com

MILANO
Uffici: Piazza Duomo, 17 - 20121 Milano
Tel. +39 02 876289 - Fax +39 02 45471830

L'AQUILA Via Cardinale Mazzarino, 100 - 67100 (AQ)
Tel. +39 0862 410343 - Fax +39 0862 414992
E-mail: laquila@sgmlaboratorio.com

VERONA Uffici e Laboratori certificati UNI EN ISO 9001
Via Antonio Pacinotti, 24 - 37135 Verona
Tel. +39 045 8250321 - Fax +39 045 8232066
E-mail: verona@sgmlaboratorio.com



DUBAI - EMIRATI ARABI
P.O. BOX: 553
UNITED ARAB EMIRATES

Rilievi, monitoraggi, ispezioni, elaborazione dati, certificazioni e prove sperimentali di prodotti da costruzione, strutture, terreni e materiali in sito ed in laboratorio.

Laboratorio Autorizzato dal Ministero delle Infrastrutture e dei Trasporti ai sensi dell'art. 59 del D.P.R. 380/2001 settori:

- Materiali da costruzione - Settore A - (Legge n. 1086/71) con Decreto n. 38194 del 14/01/1994 e successivi;
- Terreni - Settore A - con Decreto n. 54349 del 16/02/2006 e successivo.

Organismo di Ispezione, Certificazione e Prova

- Settore prodotti da costruzione (Notifica n. 1676) ai sensi del D.L. 156/03 - D.P.R. n. 246 del 21/04/1993



RAPPORTO DI PROVA R5077KA01 del 01-10-2013 – Pag. 2 di 15 rif. V.A. R/5077 del 01-10-2013

Scopo delle prove dichiarato dal produttore:

I tradizionali cassonetti per avvolgibili possono essere considerati come una cavità nella muratura perimetrale che risulta essere ventilata e quindi con una temperatura interna prossima alla temperatura esterna. Dal punto di vista termico presentano alcuni elementi che risultano particolarmente critici, in particolare:

- il celino di chiusura che risulta di spessore molto sottile e non è sigillato.
- le pareti periferiche del cassonetto tradizionale (specie sui fianchi, sul fondo e sulla parte superiore) non hanno coibentazione
- il guidacinghia è un foro passante che mette in contatto diretto l'ambiente interno con quello esterno.

La soluzione più frequente per migliorare l'isolamento del cassonetto tradizionale è quella di applicare un controcassonetto (o un cassonetto sostitutivo) con un rivestimento coibente che normalmente è da 5 o 10 mm e riguarda solo la parte del cassonetto che sporge dal muro lasciando la cavità interna non coibentata e ventilata.

Csb F.lli Straudi S.p.A. in collaborazione con Roverplastik S.p.A. ha studiato un nuovo sistema di coibentazione integrale della cavità del cassonetto denominato PosaClima Renova con lo scopo di raggiungere due obiettivi:

- rendere la cavità semiventilata grazie all'inserimento di uno spazzolino di tenuta nella fessura in cui scorre il telo avvolgibile che riduce il passaggio d'aria
- coibentare integralmente la camera interna del cassonetto applicando una sorta di cappotto termico e riflettente su tutti i lati

Per verificare l'efficienza del sistema si è andati ad effettuare delle simulazioni termiche con l'obiettivo di calcolare:

- la trasmittanza termica U_{sb} del cassonetto
- l'andamento delle isoterme del sistema
- la temperatura superficiale nei punti critici

PERUGIA Sede Legale, Uffici e Laboratori certificati UNI EN ISO 9001

Via Y. Gagarin, 59/71 - 06073 S. Mariano di Corciano - Perugia

Tel. +39 075 5170556-5179254-5178092 - Fax +39 075 5178146

E-mail: info@sgmlaboratorio.com

Laboratorio Serramenti Tel. +39 075 5171626 - Fax +39 075 5176409

E-mail: serramenti@sgmlaboratorio.com

VERONA Uffici e Laboratori certificati UNI EN ISO 9001

Via Antonio Pacinotti, 24 - 37135 Verona.

Tel. +39 045 8250321 - Fax: +39 045.8232066

E-mail: verona@sgmlaboratorio.com



MILANO

Uffici: Piazza Duomo, 17 - 20121 Milano

Tel. +39 02 876289 - Fax +39 02 45471830

L'AQUILA Via Cardinale Mazzarino, 100 - 67100 (AQ)

Tel. +39 0862 410343 - Fax: +39 0862 414992

E-mail: laquila@sgmlaboratorio.com

DUBAI - EMIRATI ARABI

P.O. BOX 553

UNITED ARAB EMIRATES

RAPPORTO DI PROVA R5077KA01 del 01-10-2013 – Pag. 3 di 15 **rif. V.A. R/5077 del 01-10-2013**

Sono state confrontate le seguenti situazioni:

1. il cassonetto tradizionale inserito nella muratura
2. il cassonetto tradizionale con l'aggiunta di un ulteriore cassonetto da rivestimento con lo spessore di coibentazione da 5 e 10mm
3. il cassonetto tradizionale con il sistema di coibentazione integrale PosaClima Renova.

Riferimenti normativi

- **UNI EN ISO 10077-2:2012** – Prestazione termica di finestre, porte e chiusure oscuranti
– Calcolo della trasmittanza termica – Metodo numerico per telai

Modalità di esecuzione dei calcoli

Il calcolo della prestazione termica del cassonetto è stato ottenuto seguendo la UNI EN ISO 10077-2:2012, utilizzando il software agli elementi finiti bidimensionale INFOMIND FLIXO 5.0 PROFESSIONAL, che permette di determinare la trasmittanza termica U_{sb} del cassonetto.

Innanzitutto si è andati a verificare l'andamento delle isoterme in varie situazioni richieste ovvero:

1. Cassonetto tradizionale inserito in una muratura tradizionale con un serramento il legno da da 54 mm
2. Cassonetto tradizionale inserito in una muratura tradizionale con un serramento il legno da 68 mm
3. Cassonetto tradizionale inserito in una muratura tradizionale con un serramento il legno da 68 mm e con riqualificazione tramite l'applicazione di un contro cassonetto in legno truciolare rivestito e coibentazione perimetrale da 5 mm
4. Cassonetto tradizionale inserito in una muratura tradizionale con un serramento il legno da 68 mm e con riqualificazione tramite l'applicazione di un contro cassonetto in legno truciolare rivestito e coibentazione perimetrale da 10mm
5. Cassonetto tradizionale inserito in una muratura tradizionale con un serramento il legno da 68 mm e con riqualificazione tramite l'applicazione del sistema di coibentazione integrale PosaClima Renova con pannello da 10mm

PERUGIA Sede Legale, Uffici e Laboratori certificati UNI EN ISO 9001

Via Y. Gagarin, 69/71 - 06073 S. Mariano di Corciano - Perugia

Tel. +39 075 5170556-5179254-5178092 – Fax +39 075 5178146

E-mail: info@sgmlaboratorio.com

Laboratorio Serramenti Tel. +39 075 5171626 - Fax +39 075 5176409

E-mail: serramenti@sgmlaboratorio.com

MILANO

Uffici: Piazza Duomo, 17 - 20121 Milano

Tel. +39 02 876289 - Fax +39 02 45471830

VERONA Uffici e Laboratori certificati UNI EN ISO 9001

Via Antonio Pacinotti, 24 - 37135 Verona

Tel. +39 045 8250321 – Fax +39 045 8232066

E-mail: verona@sgmlaboratorio.com



L'AQUILA Via Cardinale Mazzarino, 100 - 67100 (AQ)

Tel. +39 0862 410343 - Fax +39 0862 414992

E-mail: laquila@sgmlaboratorio.com

DUBAI – EMIRATI ARABI

P.O. BOX: 553

UNITED ARAB EMIRATES

RAPPORTO DI PROVA R5077KA01 del 01-10-2013 – Pag. 4 di 15 **ref. V.A. R/5077 del 01-10-2013**

6. Cassonetto tradizionale inserito in una muratura tradizionale con un serramento il legno da 68 mm e con riqualificazione tramite l'applicazione del sistema di coibentazione integrale PosaClima Renova con pannello da 20mm

In seguito si è andati a calcolare il valore U_{sb} sulle configurazioni da 2 a 6, in quanto il valore U_{sb} delle configurazioni 1 e 2 è identico, non variando il cassonetto ma solo il serramento.

Tipologia del serramento

I serramenti (nodo superiore finestra) indicati dal produttore e utilizzati nel calcolo delle isoterme hanno le caratteristiche seguenti.

Materiale del telaio: il serramento ipotizzato nel nostro calcolo è di legno tenero.

Vetro: per il serramento da 54mm è stato ipotizzato un vetrocamera non basso emissivo, caratterizzato da una composizione 4-12-4 con canalino distanziatore in alluminio ed un valore U_g pari a 2,9 W/m²K

Per il serramento da 68mm è stato invece ipotizzato un vetrocamera basso emissivo, caratterizzato da una composizione 4-15-4 con canalino distanziatore a bordo caldo ed un valore U_g pari a 1,1 W/m²K

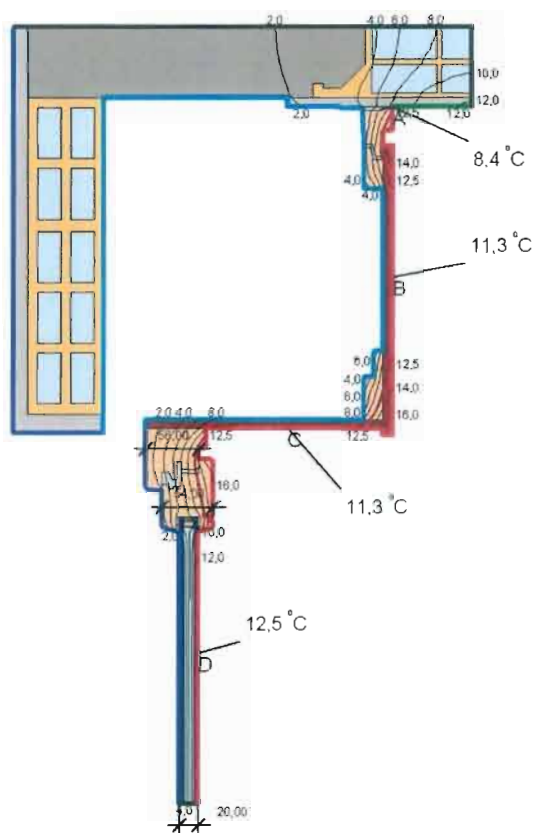
Tipologia del muro

La sezione muraria ipotizzata dal produttore è tipo tradizionale, cioè come veniva costruito un muro fino agli anni 2000, in quanto la sostituzione di finestre e la coibentazione del cassonetto di norma non si fa su case più moderne.

RAPPORTO DI PROVA R5077KA01 del 01-10-2013 – Pag. 5 di 15 rif. V.A. R/5077 del 01-10-2013

Calcolo delle isoterme

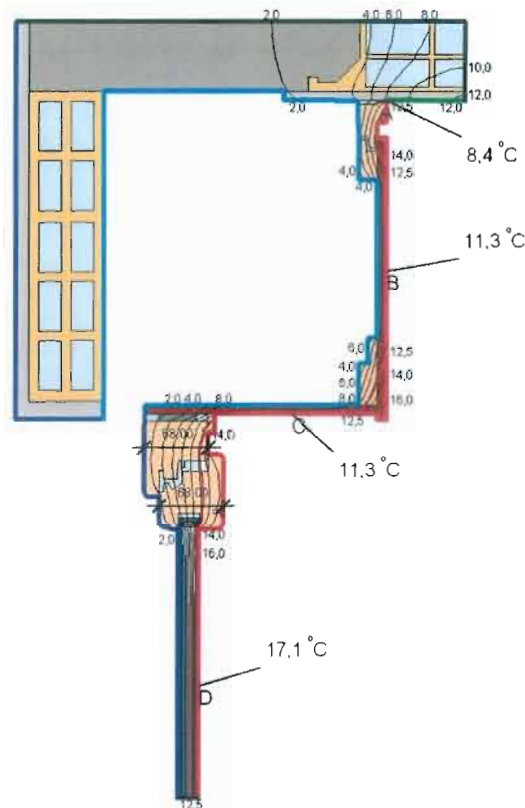
Sezione: Cassonetto tradizionale (ventilato e non coibentato) in muratura tradizionale con infisso da 54mm



Nome	λ [W/(m·K)]	Nome	q [W/m ²]	θ [°C]	R [(m ² ·K)/W]
Acciaio	50,000	Esterno	0,000	0,040	
Alluminio Anodizzato	160,000	Interno	20,000	0,130	
Aria(19)	0,07193	Interno cassonetto ventilato	8,000	0,130	
Bullite	0,240	Interno, altre superfici	20,000	0,250	
Cavità non ventilata, Eps=0.9		Simmetria/Sezione componente	0,000		
Cemento armato (con 1% d'acciaio)	2,300				
Intonaco	1,000				
Legno tenero	0,130				
Mattoncino	0,700				
Pannello truciolare	0,260				
Polisolfuro	0,400				
Selaccio molecolare	0,100				
Silicone puro	0,350				
Vetro float	1,000				

RAPPORTO DI PROVA R5077KA01 del 01-10-2013 – Pag. 6 di 15
ref. V.A. R/5077 del 01-10-2013

Sezione: Cassonetto tradizionale (ventilato e non coibentato) in muratura tradizionale con infisso da 68 mm



Nome	λ [W/(m·K)]	Nome	q [W/m ²]	θ [°C]	R [(m ² ·K)/W]
Acciaio	50.000	Esterno	0,000		0,040
Acciaio inossidabile	15.000	Interno	20,000		0,130
Argon(15)	0,02052	Interno cassonetto ventilato	0,000		0,130
Buttite	0,240	Interno, altre superfici	20,000		0,250
Cavità leggermente ventilata, Eps=0.9		Simmefria/Sezione componente	0,000		
Cavità non ventilata, Eps=0.9					
Cemento armato (con 1% d'acciaio)	2,300				
Intonaco	1,000				
Legno tenero	0,130				
Mattone	0,700				
Nastro HANNOBAND	0,0428				
Pannello truciolare	0,260				
Polipropilene duro	0,220				
Polisolfuro	0,400				
Setaccio molecolare	0,100				
Silicone puro	0,350				
Vetro float	1,000				

PERUGIA Sede Legale, Uffici e Laboratori certificati UNI EN ISO 9001

Via Y. Gagarin, 69/71 - 06073 S. Mariano di Corciano - Perugia
Tel. +39 075 5170556-5179254-5178092 – Fax +39 075 5178146

E-mail: info@sgmlaboratorio.com

Laboratorio Serramenti Tel. +39 075 5171626 - Fax +39 075 5176409

E-mail: serramenti@sgmlaboratorio.com

MILANO

Uffici: Piazza Duomo, 17 - 20121 Milano
Tel. +39 02 876289 - Fax +39 02 45471830

VERONA Uffici e Laboratori certificati UNI EN ISO 9001

Via Antonio Pacinotti, 24 - 37135 Verona

Tel. +39 045 8250321 – Fax +39 045 8232066

E-mail: verona@sgmlaboratorio.com



L'AQUILA Via Cardinale Mazzarino, 100 - 67100 (AQ)

Tel. +39 0862 410343 - Fax +39 0862 414992

E-mail: laquila@sgmlaboratorio.com

DUBAI – EMIRATI ARABI

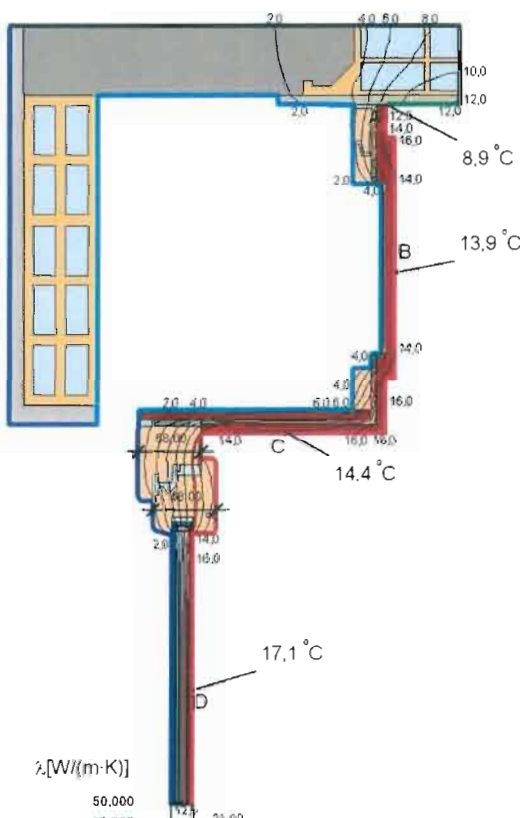
P.O. BOX: 553

UNITED ARAB EMIRATES

RAPPORTO DI PROVA R5077KA01 del 01-10-2013 – Pag. 7 di 15
ref. V.A. R/5077 del 01-10-2013

Sezione:

Cassonetto tradizionale inserito in una muratura tradizionale con un serramento il legno da 68 mm e con riqualificazione tramite l'applicazione di un contro cassonetto in legno truciolare rivestito e coibentazione perimetrale da 5 mm



Nome	λ [W/(m·K)]
Acciaio	50,000
Acciaio inossidabile	15,000
Argon (19)	0,02062
Butile	0,240
Cavità leggermente ventilata, Eps=0.9	
Cavità non ventilata, Eps=0.9	
Cemento armato (con 1% d'acciaio)	2,300
Colbentazione	0,040
Intonaco	1,000
Legno tenero	0,130
Mattone	0,700
Nastro HANNOBAND	0,0428
Pannello truciolare	0,260
Polipropilene duro	0,220
Polisolfuro	0,400
Selaccio molecolare	0,100
Silicene puro	0,350
Vetro float	1,000

Nome	q [W/m ²]	θ [°C]	R [(m ² ·K)/W]
Esterno	0,000		0,040
Interno	20,000		0,130
Interno cassonetto ventilato	0,000		0,130
Interno altre superfici	20,000		0,250
Simmetria/Sezione componente	0,000		

PERUGIA Sede Legale, Uffici e Laboratori certificati UNI EN ISO 9001

Via Y. Gagarin, 69/71 - 06073 S. Mariano di Corciano - Perugia

Tel. +39 075 5170556-5179254-5178092 -- Fax +39 075 5178146

E-mail: info@sgmlaboratorio.com

Laboratorio Serramenti Tel. +39 075 5171626 - Fax +39 075 5176409

E-mail: serramenti@sgmlaboratorio.com

MILANO

Uffici: Piazza Duomo, 17 - 20121 Milano

Tel. +39 02 876269 - Fax +39 02 45471830

VERONA, Uffici e Laboratori certificati UNI EN ISO 9001

Via Antonio Pacinotti, 24 - 37135 Verona

Tel. +39 045 8250321 - Fax +39 045 8232066

E-mail: verona@sgmlaboratorio.com



L'AQUILA Via Cardinale Mazzerino, 100 - 67100 (AQ)

Tel. +39 0862 410343 - Fax +39 0862 414992

E-mail: laquila@sgmlaboratorio.com

DUBAI - EMIRATI ARABI

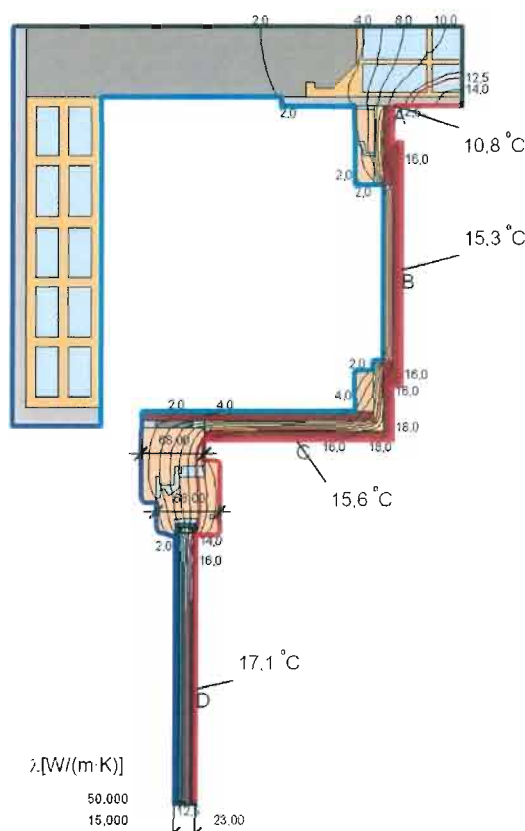
P.O. BOX: 553

UNITED ARAB EMIRATES

RAPPORTO DI PROVA R5077KA01 del 01-10-2013 – Pag. 8 di 15
rif. V.A. R/5077 del 01-10-2013

Sezione:

Cassonetto tradizionale inserito in una muratura tradizionale con un serramento il legno da 68 mm e con riqualificazione tramite l'applicazione di un contro cassonetto in legno truciolare rivestito e coibentazione perimetrale da 10 mm



Nome	λ [W/(m·K)]
Acciaio	50,000
Acciaio inossidabile	15,000
Argon(20)	0,02052
Butile	0,240
Cavità leggermente ventilate, Eps=0,9	
Cavità non ventilate, Eps=0,9	
Cemento armato (con 1% d'acciaio)	2,300
Coibentazione	0,040
intonaco	1,000
Legno tenero	0,130
Mattone	0,700
Nastro HANNOBAND	0,0428
Pannello truciolare	0,260
Polipropilene duro	0,220
Polisolfuro	0,400
Setaccio molecolare	0,100
Silicone puro	0,350
Vetro float	1,000

Nome	q [W/m ²]	t [°C]	R [(m ² ·K)/W]
Esterno	0,000	0,040	
Interno	20,000	0,130	
Interno cassonetto ventilato	0,000	0,130	
Simmatria/Sezione componente	0,000		

PERUGIA Sede Legale, Uffici e Laboratori certificati UNI EN ISO 9001

Via Y. Gagarin, 69/71 - 06073 S. Mariano di Corciano - Perugia

Tel. +39 075 5170556-5179254-5178092 – Fax +39 075 5178146

E-mail: info@sgmlaboratorio.com

Laboratorio Serramenti Tel. +39 075 5171626 - Fax +39 075 5176409

E-mail: serramenti@sgmlaboratorio.com

VERONA Uffici e Laboratori certificati UNI EN ISO 9001

Via Antonio Pacinotti, 24 - 37135 Verona

Tel. +39 045 8250321 – Fax +39 045 8232066

E-mail: verona@sgmlaboratorio.com



MILANO

Uffici: Piazza Duomo, 17 - 20121 Milano

Tel. +39 02 876289 - Fax +39 02 45471830

L'AQUILA Via Cardinale Mazzarino, 100 - 67100 (AQ)

Tel. +39 0862 410343 - Fax +39 0862 414992

E-mail: laquila@sgmlaboratorio.com

DUBAI – EMIRATI ARABI

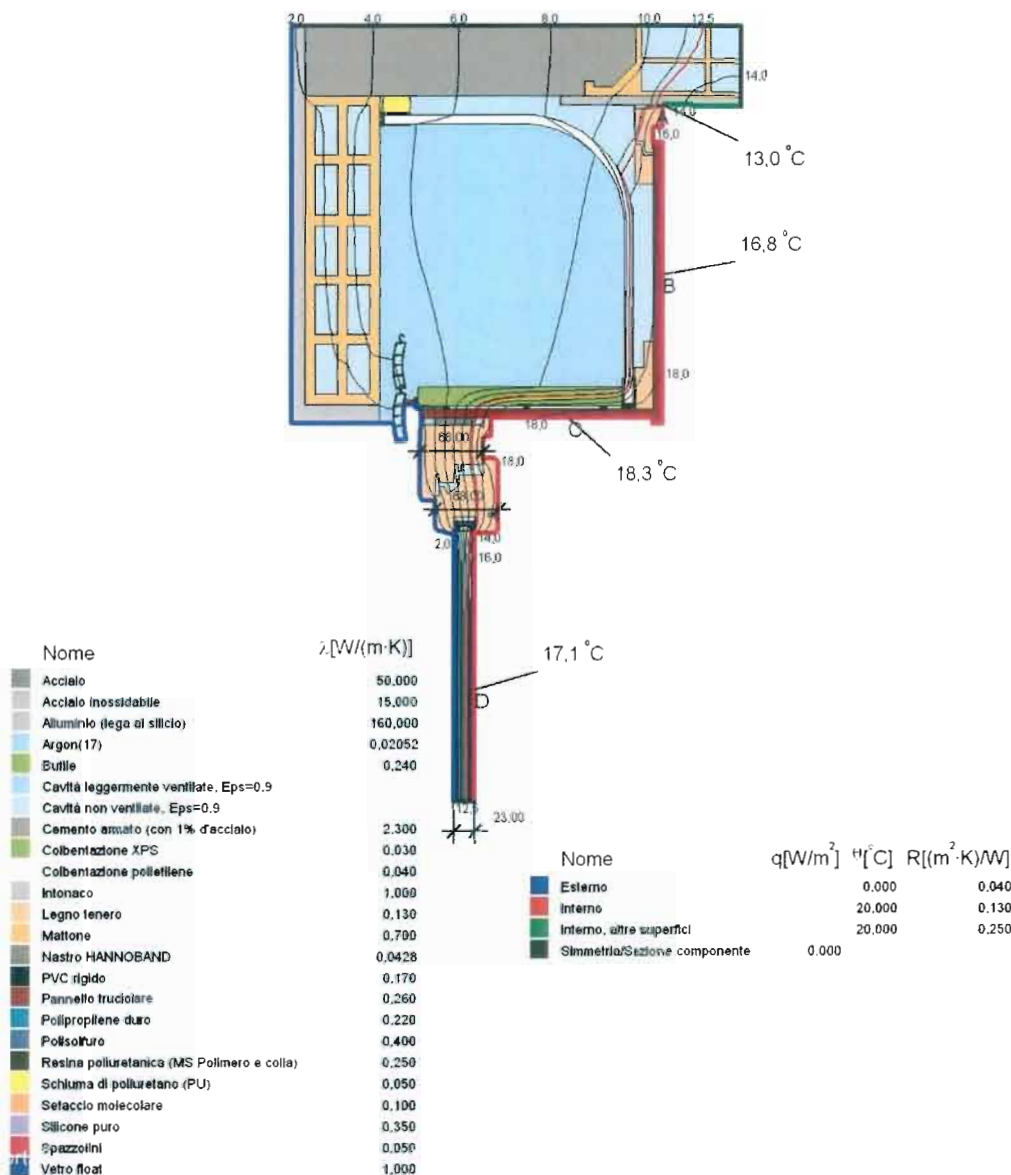
P.O. BOX: 553

UNITED ARAB EMIRATES

RAPPORTO DI PROVA R5077KA01 del 01-10-2013 – Pag. 9 di 15
ref. V.A. R/5077 del 01-10-2013

Sezione:

Cassonetto tradizionale inserito in una muratura tradizionale con un serramento il legno da 68 mm e con riqualificazione tramite l'applicazione del sistema di coibentazione integrale PosaClima Renova con pannello da 10 mm



PERUGIA Sede Legale, Uffici e Laboratori certificati UNI EN ISO 9001
Via Y. Gagarin, 69/71 - 06073 S. Mariano di Corciano - Perugia
Tel. +39 075 5170556-5179254-5178092 – Fax +39 075 5178146
E-mail: info@sgmlaboratorio.com
Laboratorio Serramenti Tel. +39 075 5171626 - Fax +39 075 5176409
E-mail: serramenti@sgmlaboratorio.com

VERONA Uffici e Laboratori certificati UNI EN ISO 9001
Via Antonio Pacinotti, 24 - 37135 Verona
Tel. +39 045 8250321 – Fax +39 045 8232066
E-mail: verona@sgmlaboratorio.com



MILANO
Uffici: Piazza Duomo, 17 - 20121 Milano
Tel. +39 02 876289 - Fax +39 02 45471830

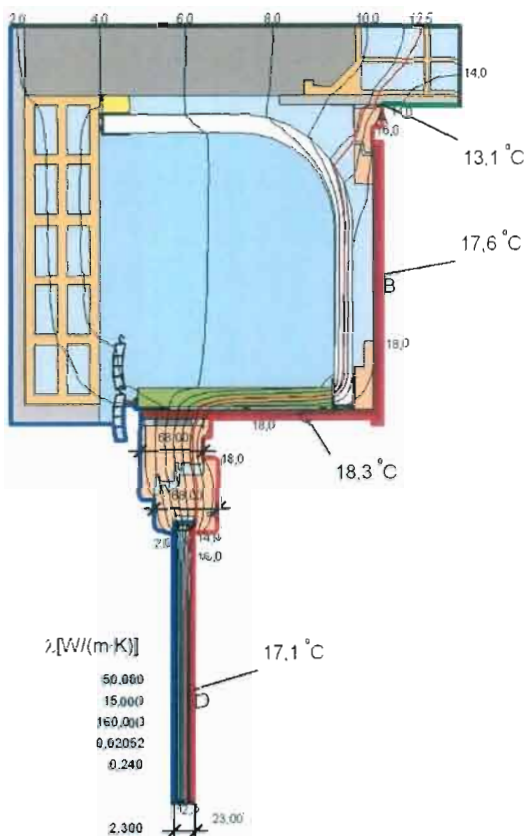
L'AQUILA Via Cardinale Mazzarino, 100 - 67100 (AQ)
Tel. +39 0862 410343 - Fax +39 0862 414992
E-mail: laquila@sgmlaboratorio.com

DUBAI – EMIRATI ARABI
P.O. BOX: 553
UNITED ARAB EMIRATES

RAPPORTO DI PROVA R5077KA01 del 01-10-2013 – Pag. 10 di 15
rif. V.A. R/5077 del 01-10-2013

Sezione:

Cassonetto tradizionale inserito in una muratura tradizionale con un serramento il legno da 68 mm e con riqualificazione tramite l'applicazione del sistema di coibentazione integrale PosaClima Renova con pannello da 20 mm



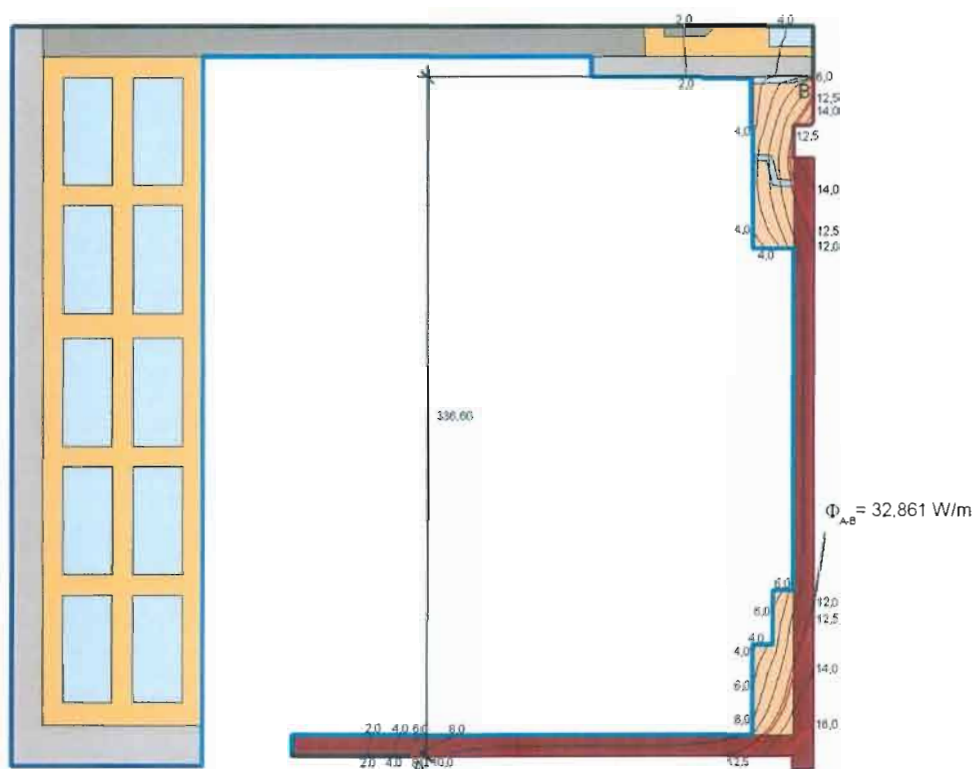
Nome	λ [W/(m·K)]
Acciaio	50,000
Acciaio inossidabile	15,000
Alluminio (lega al silicio)	160,000
Argon (18)	0,02052
Bulle	0,240
Cavità leggermente ventilate. Eps=0.9	
Cavità non ventilate. Eps=0.9	
Cemento armato (con 1% d'acciaio)	2,300
Coibentazione XPS	0,030
Coibentazione polistirene	0,040
Intonaco	1,0100
Legno tenero	0,130
Mattone	0,700
Nastro HANNOBAND	0,0428
PVC rigido	0,170
Pannello truciolare	0,260
Polipropilene duro	0,220
Polistireno	0,400
Resina poliuretana (MS Polimero e colla)	0,260
Schluna di poliuretano (PU)	0,050
Setaccio molecolare	0,100
Silicone puro	0,350
Spazzolini	0,050
Vetro float	1,000

Nome	q [W/m ²]	θ [°C]	R [(m ² ·K)/W]
Esterno	0,000		0,040
Interno	20,000		0,130
Interno, altre superfici	20,000		0,250
Silmaetria/Sezione componente	0,000		

RAPPORTO DI PROVA R5077KA01 del 01-10-2013 – Pag. 11 di 15
rif. V.A. R/5077 del 01-10-2013

Calcolo della trasmittanza U_{sb} del cassonetto

Sezione: Cassonetto tradizionale (ventilato e non coibentato) in muratura tradizionale



Nome	λ [W/(m·K)]
Acciaio	50.000
Cavità leggermente ventilata, Eps=0.9	
Cavità non ventilata, Eps=0.9	
Cemento armato (con 1% d'acciaio)	2.300
Intonaco	1.000
Legno tenero	0.130
Mattone	0.700
Pannello truciolare	0.250

Nome	q [W/m ²]	θ [°C]	R [(m ² ·K)/W]
Esterno	0,000	0,040	
Interno	20,000	0,130	
Interno cassonetto ventilato	0,000	0,130	
Simmetria/Sezione componente	0,000		

L_{sb} [m]	0,337
Φ [W/m]	32,86
ΔT [K]	20,00
U_{sb} [W/m ² K]	4,88

dove: $U_{sb} = \Phi / (\Delta T \cdot L_{sb})$

PERUGIA Sede Legale, Uffici e Laboratori certificati UNI EN ISO 9001

Via Y. Gagarin, 69/71 - 06073 S. Mariano di Corciano - Perugia

Tel. +39 075 5170556-5179254-5178092 - Fax +39 075 5178146

E-mail: info@sgmlaboratorio.com

Laboratorio Serramenti Tel. +39 075 5171626 - Fax +39 075 5176409

E-mail: serramenti@sgmlaboratorio.com

VERONA Uffici e Laboratori certificati UNI EN ISO 9001

Via Antonio Pacinotti, 24 - 37135 Verona

Tel. +39 045 8250321 - Fax +39 045 8232066

E-mail: verona@sgmlaboratorio.com



MILANO

Uffici: Piazza Duomo, 17 - 20121 Milano

Tel. +39 02 876289 - Fax +39 02 45471830

L'AQUILA Via Cardinale Mazzarino, 100 - 67100 (AQ)

Tel. +39 0862 410343 - Fax +39 0862 414992

E-mail: laquila@sgmlaboratorio.com

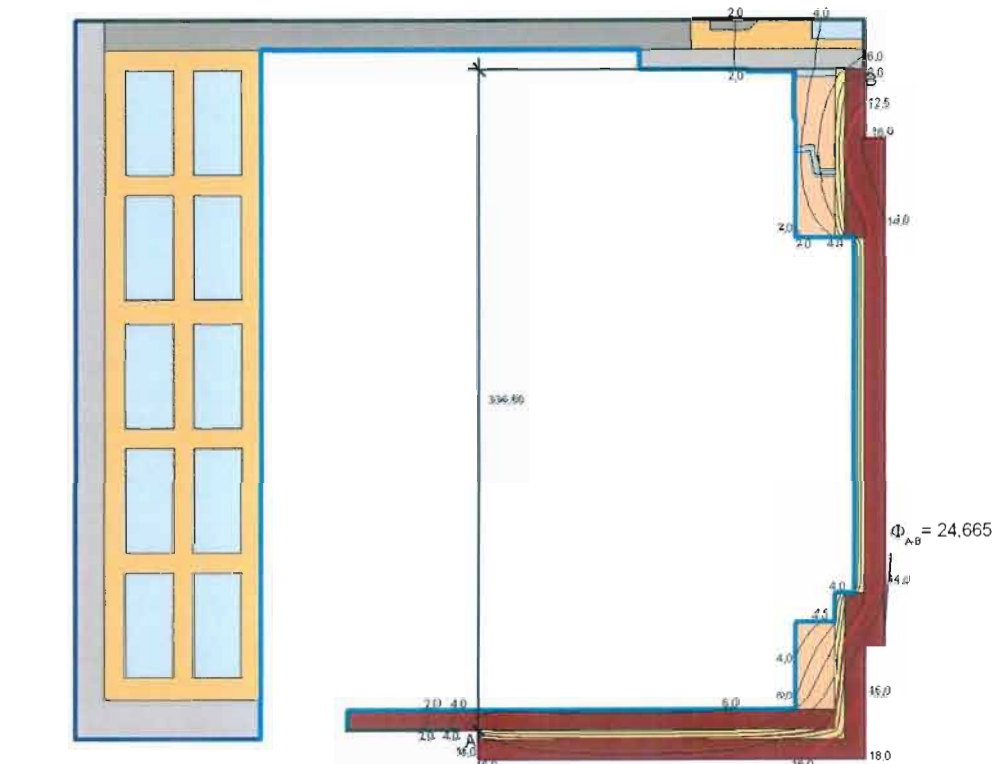
DUBAI - EMIRATI ARABI

P.O. BOX: 553

UNITED ARAB EMIRATES

RAPPORTO DI PROVA R5077KA01 del 01-10-2013 – Pag. 12 di 15
ref. V.A. R/5077 del 01-10-2013

Sezione: Cassonetto tradizionale inserito in una muratura tradizionale e con riqualificazione tramite l'applicazione di un contro cassonetto in legno truciolare rivestito e coibentazione perimetrale da 5 mm



Nome	λ [W/(m·K)]
Acciaio	50,000
Cavità leggermente ventilata. Eps=0.9	
Cavità non ventilata. Eps=0.9	
Cemento armato (con 1% d'acciaio)	2,300
Coibentazione	0,040
Infonaco	1,000
Legno lenero	0,130
Mattone	0,700
Pannello truciolare	0,260

Nome	q [W/m ²]	θ [°C]	R [(m ² ·K)/W]
Esterno	0,000	0,040	
Interno	20,000	0,130	
Interno - Cassonetto ventilato	0,000	0,130	
Simmetria/Sezione componente	0,000		

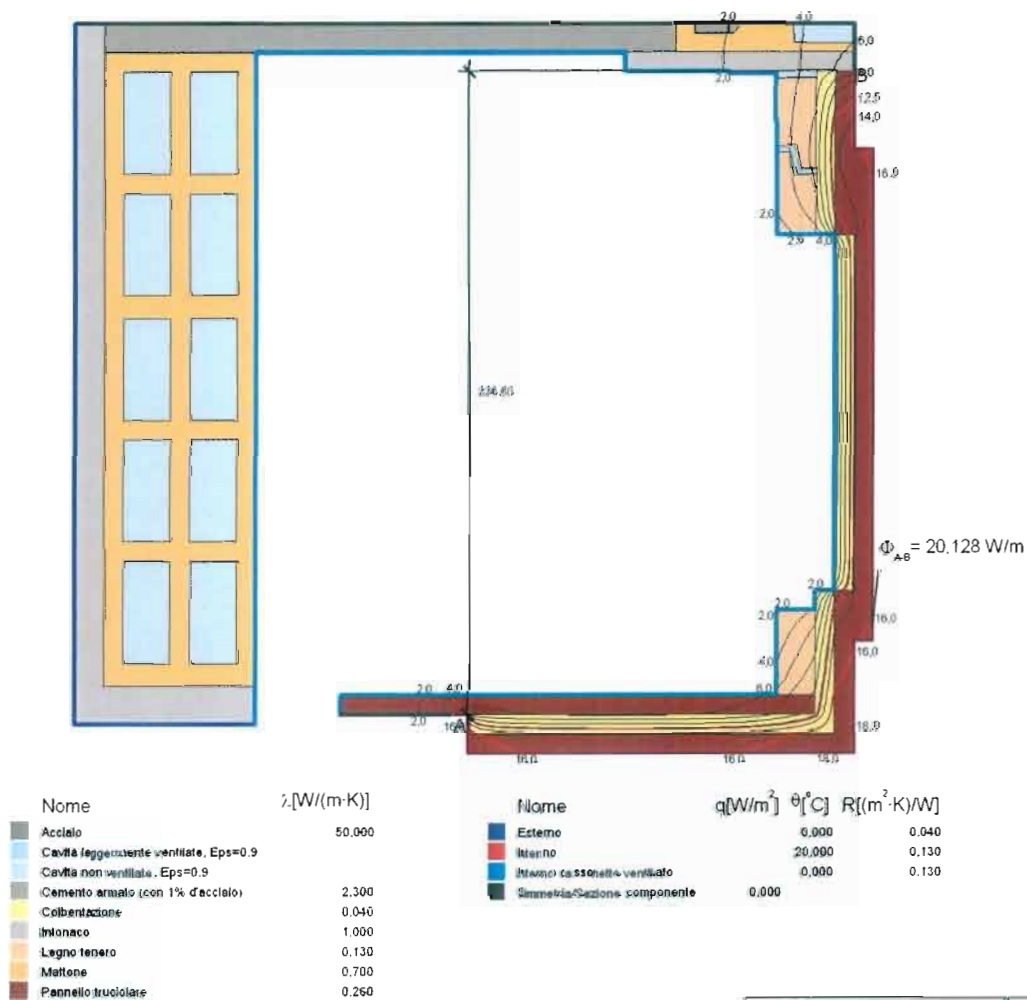
L_{sb} [m]	0,337
Φ [W/m]	24,67
ΔT [K]	20,00
U_{sb} [W/m ² K]	3,66

dove: $U_{sb} = \Phi / (\Delta T \cdot L_{sb})$

RAPPORTO DI PROVA R5077KA01 del 01-10-2013 – Pag. 13 di 15
ref. V.A. R/5077 del 01-10-2013

Sezione:

Cassonetto tradizionale inserito in una muratura tradizionale e con riqualificazione tramite l'applicazione di un contro cassonetto in legno truciolare rivestito e coibentazione perimetrale da 10 mm



dove: $U_{sb} = \Phi / (\Delta T \cdot L_{sb})$

L_{sb} [m]	0,337
Φ [W/m]	20,13
ΔT [K]	20,00
U_{sb} [W/m ² K]	2,99

PERUGIA Sede Legale, Uffici e Laboratori certificati UNI EN ISO 9001

Via Y. Gagarin, 69/71 - 06073 S. Mariano di Corciano - Perugia.

Tel. +39 075 5170556-5179254-5178092 - Fax +39 075 5178146

E-mail: info@sgmlaboratorio.com

Laboratorio Serramenti Tel. +39 075 5171626 - Fax +39 075 5176409

E-mail: serramenti@sgmlaboratorio.com

MILANO:

Uffici: Piazza Duomo, 17 - 20121 Milano

Tel. +39 02 876289 - Fax +39 02 45471830

L'AQUILA Via Cardinale Mazzarino, 100 - 67100 (A.Q.)

Tel. +39 0862 410343 - Fax +39 0862 414992

E-mail: laquila@sgmlaboratorio.com

VERONA Uffici e Laboratori certificati UNI EN ISO 9001

Via Antonio Pacinotti, 24 - 37135 Verona

Tel. +39 045 8250321 - Fax +39 045 8232066

E-mail: verona@sgmlaboratorio.com



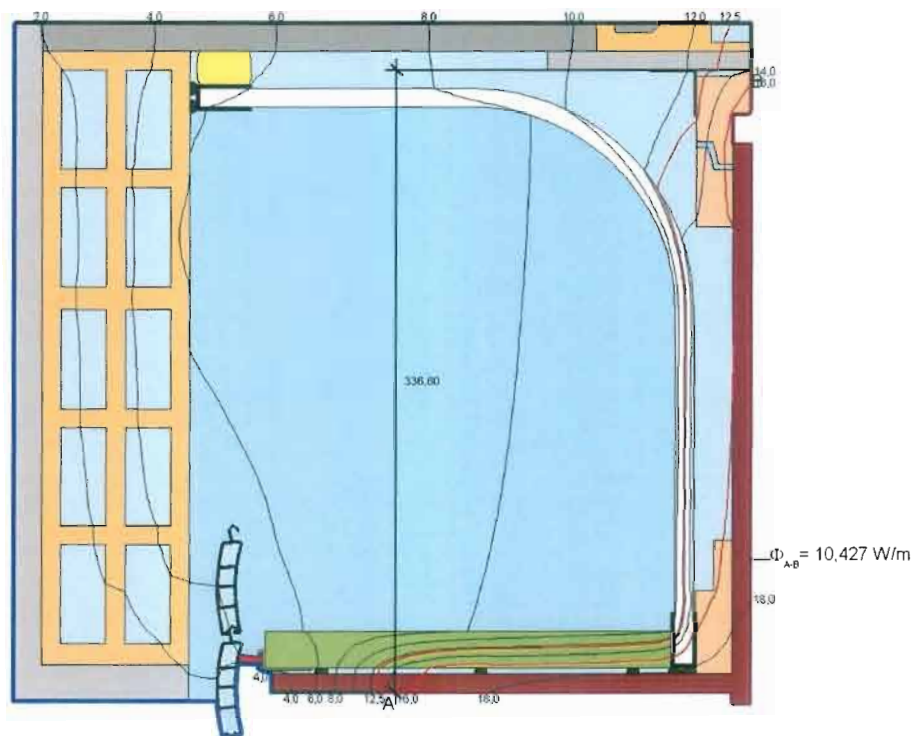
DUBAI – EMIRATI ARABI

P.O. BOX : 553

UNITED ARAB EMIRATES

RAPPORTO DI PROVA R5077KA01 del 01-10-2013 – Pag. 14 di 15
ref. V.A. R/5077 del 01-10-2013

Sezione: Cassonetto tradizionale inserito in una muratura tradizionale e con riqualificazione tramite l'applicazione del sistema di coibentazione integrale PosaClima Renova con pannello da 10mm



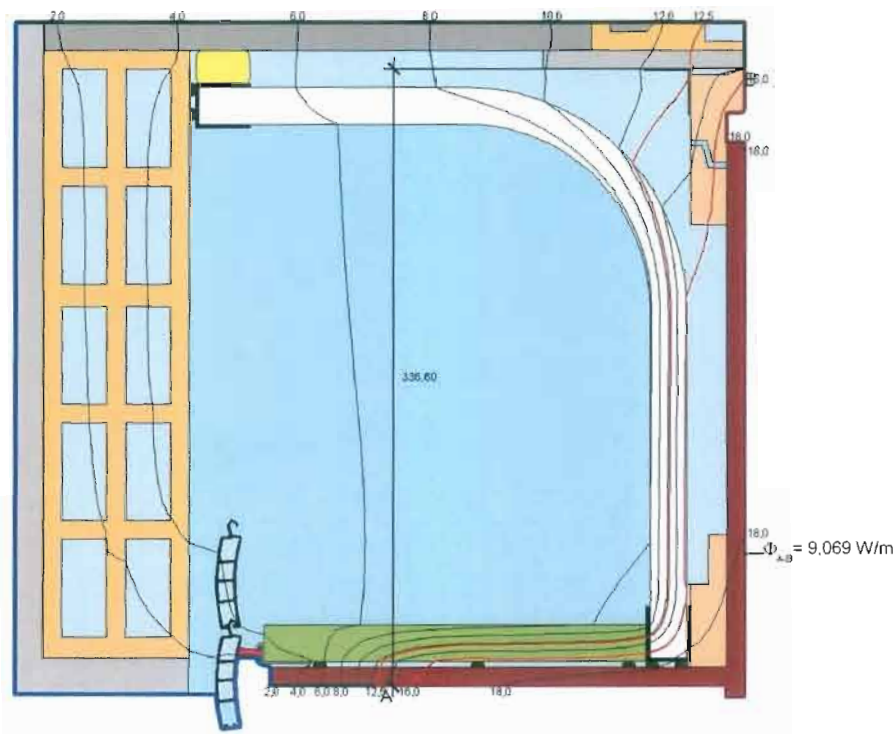
Nome	λ [W/(m·K)]	Nome	q [W/m ²]	θ [°C]	R [(m ² ·K)/W]
Acciaio	50,000	Esterno	0,000	0,040	
Alluminio (lega al silicio)	160,000	Interno	20,000	0,130	
Cavità leggermente ventilata, Eps=0,9		Simmetria/Sezione componente	0,000		
Cavità non ventilata, Eps=0,9					
Cemento armato (con 1% d'acciaio)	2,300				
Coibentazione XPS	0,030				
Coibentazione polietilene	0,040				
Intonaco	1,000				
Legno tenero	0,130				
Mattone	0,700				
PVC rigido	0,170				
Pannello truciolare	0,260				
Resina poliuretanica (MS Polimero e colla)	0,250				
Schiuma di poliuretano (PU)	0,050				
Spazzolini	0,050				

L_{sb} [m]	0,337
Φ [W/m]	10,43
ΔT [K]	20,00
U_{sb} [W/m ² K]	1,55

dove: $U_{sb} = \Phi / (\Delta T \cdot L_{sb})$

RAPPORTO DI PROVA R5077KA01 del 01-10-2013 – Pag. 15 di 15
ref. V.A. R/5077 del 01-10-2013

Sezione: Cassonetto tradizionale inserito in una muratura e con riqualificazione tramite l'applicazione del sistema di coibentazione integrale Posaclima Renova con pannello da 20mm

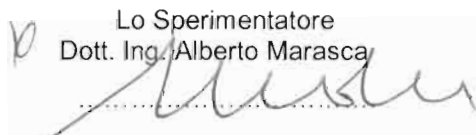


Nome	λ [W/(m·K)]	Nome	q [W/m ²]	θ [°C]	R [(m ² ·K)/W]
Acciaio	50,000	Esterno	0,000	0,040	
Alluminio (lega al silicio)	160,000	Interno	20,000	0,130	
Cavità leggermente ventilata, Eps=0,9		Simmetria/Sezione componente	0,000		
Cavità non ventilata, Eps=0,9					
Cemento armato (con 1% d'acciaio)	2,300				
Coibentazione XPS	0,030				
Coibentazione polietilene	0,040				
Infonaco	1,000				
Legno tenero	0,130				
Mattone	0,700				
PVC rigido	0,170				
Pannello truciolare	0,260				
Resina poliuretano (MS Pallmero e coBa)	0,250				
Schiuma di poliuretano (PU)	0,050				
Spazzolini	0,050				

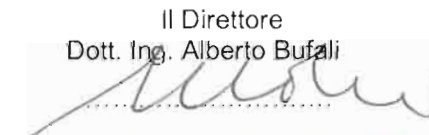
L_{sb} [m]	0,337
Φ [W/m]	9,07
ΔT [K]	20,00
U_{sb} [W/m ² K]	1,35

dove: $U_{sb} = \Phi / (\Delta T \cdot L_{sb})$

Lo Sperimentatore
 Dott. Ing. Alberto Marasca



Il Direttore
 Dott. Ing. Alberto Bufali



PERUGIA Sede Legale, Uffici e Laboratori certificati UNI EN ISO 9001

Via Y. Gagarin, 69/71 - 06073 S. Mariano di Corciano - Perugia

Tel. +39 075 5170556-5179254-5178092 – Fax +39 075 5178146

E-mail: info@sgmlaboratorio.com

Laboratorio Serramenti Tel. +39 075 5171626 - Fax +39 075 5176409

E-mail: serramenti@sgmlaboratorio.com

VERONA. Uffici e Laboratori certificati UNI EN ISO 9001

Via Antonio Pacinotti, 24 - 37135 Verona

Tel. +39 045 8250321 – Fax +39 045 8232086

E-mail: verona@sgmlaboratorio.com



MILANO

Uffici: Piazza Duomo, 17 - 20121 Milano

Tel. +39 02 876289 - Fax +39 02 45471830

L'AQUILA Via Cardinale Mazzarino, 100 - 67100 (AQ)

Tel. +39 0862 410343 - Fax +39 0862 414992

E-mail: laquila@sgmlaboratorio.com

DUBAI – EMIRATI ARABI

P.O. BOX: 553

UNITED ARAB EMIRATES